



A510s

Високопродуктивний

Удосконалений частотний перетворювач





A510

Суперреволюція A510s Удосконалений інвертор векторного керування струмом - A510s якість підвищується до 60%. Нові технології роблять наші інвертори кращими.

Будь ласка, відчуйте покращення A510s.

A510_s



7 алгоритмів управління двигуном

Підтримка автоналаштування

Широкий спектр застосування

Векторний режим датчика високого рівня

Набагато швидше для обчислювальних можливостей

Відповідність світовим стандартам

A510s може підтримувати багато галузей, таких як ліфти, крани та компресори

Розширені режими автоматичного налаштування обертання, статичного опору та опору статора

Легкий перехід до певних параметрів для спеціального застосування 16 кривих V/F для широкого діапазону застосувань

Підтримка асинхронного двигуна та двигуна з постійними магнітами

A510s підтримує двигуни в оптимальному стані

Двоядерні процесори

Швидша обчислювальна здатність, більший ROM та RAM.

RoHS, CE, UL, RCM

Забезпечте функцію безпеки, наприклад режим пожежі

A510_s

Керування двигуном PM

- Просте налаштування параметрів для керування двигунами з постійними магнітами.



Кроковий двигун з постійними магнітами (SPM)

- Високоєфективний
- Компактний розмір
- Низький крутний момент



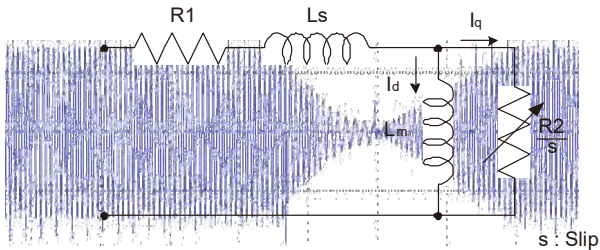
Синхронно-реактивний двигун з постійними магнітами (IPM)

- Високоєфективний
- Компактний розмір
- 3 опорним моментом

Розширене автоналаштування

Кілька режимів автоналаштування

Крутний режим	Коли вантаж можна відчепити
Статичний режим	Коли вантаж не можна відчепити
Режим вимірювання статичного опору	Якщо кабель двигуна занадто довгий



Еквівалентна схема двигуна

5th
Kernel

A510s завантажено ядром 5-го покоління, має найдосконалішу функцію налаштування двигуна для автоматичного створення точної еквівалентної моделі двигуна.

Оптимізована продуктивність векторного керування струмом забезпечує швидший введення в експлуатацію.

Потужніше в основних обчисленнях

- Нові основні процесори та кращі обчислювальні можливості

ПРОЦЕСОР
Raise 60%

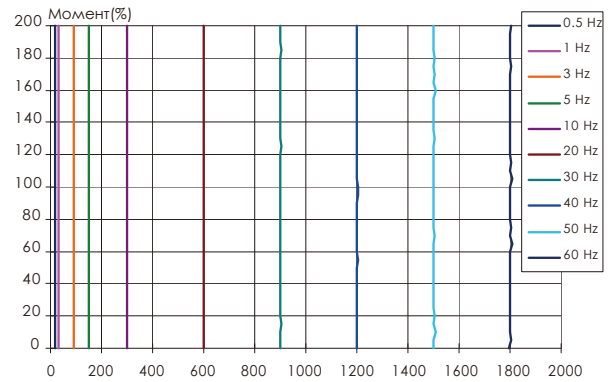
Raise 100%
ROM

RAM
Raise 530%

*Порівняйте з A510

200% @0.5Hz Starting Torque

Безсенсорний векторний режим (SLV) забезпечує неймовірні показники крутного моменту на 200% на надзвичайно низькій швидкості (0,5 Гц) і забезпечує стабільне та надійне керування двигуном для широкого діапазону застосувань.



Швидкість двигуна (4-полюсний асинхронний двигун)

Векторний режим сенсора (SV) може видавати 200% утримуючий момент.

Відповідність світовим стандартам

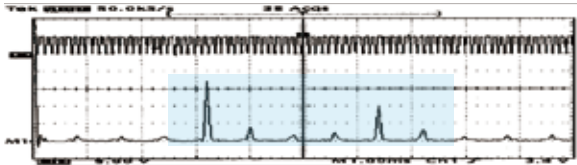
- Відповідність директиві RoHS та міжнародна визнана сертифікація

RoHS

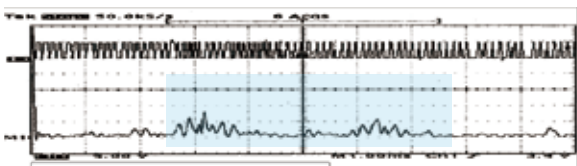


Технологія зниження шуму двигуна

Ексклюзивна технологія управління Soft PWM зменшує радіочастотні перешкоди та шум двигуна.

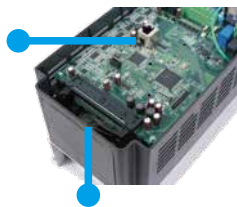


Метод м'якої ШІМ модуляції



Надійна конструкція

- Покриття РСВ для всіх серій для захисту від жорсткого середовища, відповідає стандарту IEC 60721-3-3 клас 3С2.



- Вібростійка конструкція - Дротовий кабель для С/В і М/В
- Зовнішній радіатор для кращого охолодження.
- Потік повітря та всю друковану плату можна повністю ізолювати, щоб запобігти проникненню пилу чи масляного туману.

Управління вентилятором і швидкий випуск

- Знизьте шум і продовжте термін служби вентилятора.
- Швидко замінний вентилятор дозволяє клієнтам легко його замінити.

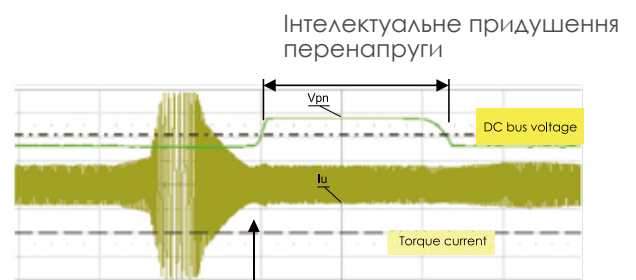


Багатомовний дисплей

- Параметри багатомовного відображення є важливими для міжнародного продукту та мінімізують Мовний бар'єр

Інтелектуальне придушення перенапруги

- Пригнічує перенапругу, спричинену регенеративними навантаженнями, і перенаправляє регенеративну енергію назад до навантаження. Інтелектуальне придушення перенапруги не тільки захистить привод, але й позбавить потреби в дорогих гальмівних блоках.

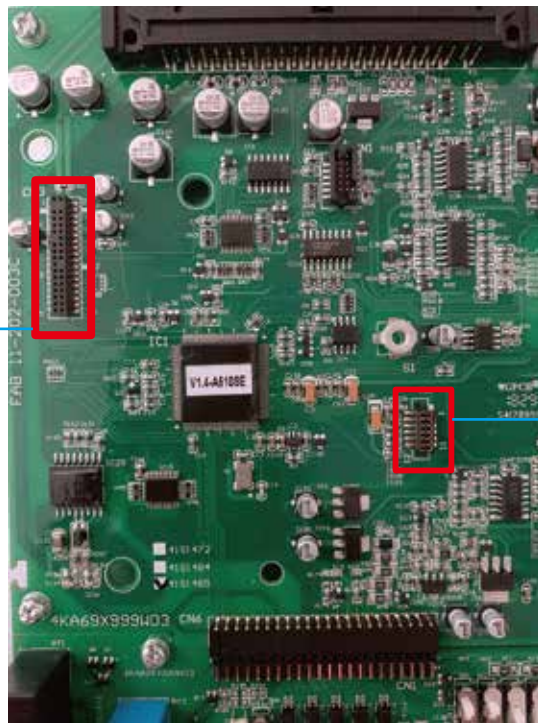


Regenerative energy

Підтримка комунікаційної карти/карти розширення вводу/виводу/плати живлення DC24V

Слот розширення 1 (CN3) Для встановлення картки зворотного зв'язку кодера.

- Детальну специфікацію можна знайти на сторінці аксесуарів. Якщо двигун із встановленим кодувальником або резольвером за допомогою замкнутого контуру керування може забезпечити кращу продуктивність двигуна. Для встановлення плати живлення DC24V. № каталогу JN5-PS-DC24V, для зв'язку з інвертором і налаштування або копіювання параметра без використання основного живлення.



Слот розширення 1 (CN2)

- Для встановлення комунікаційної картки. Детальну специфікацію можна знайти на сторінці аксесуарів. Це може покращити підтримку протоколу зв'язку верхнього контролера.
- Для встановлення плати розширення IO. № каталогу :: JN5-IO-2DO1A1, щоб додати одне реле, один транзистор і один аналоговий вихід з -10 В ~ 10 В / 4 ~ 20 мА.

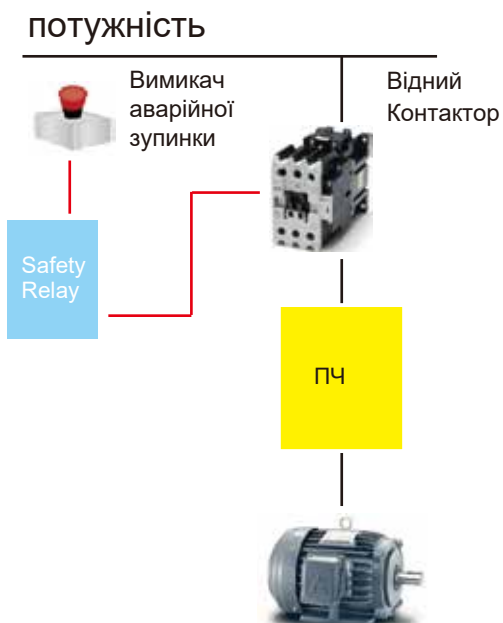
Вбудована функція STO

З вбудованою функцією Safety Torque Off (STO), відповідає:

- EN ISO 13849-1 Cat/PLd
- EN61508 SIL2
- EN60204-1 Category 0
- EN62061 SIL CL2

Це може заощадити вартість контактора та місце для установки, а також забезпечити швидкий і надійний захист.

Без вбудованого STO



З вбудованим STO



Комплексне рішення для керування двигуном

з можливостями для широкого спектру застосувань



Гравітаційне транспортно-розвантажувальне обладнання
| Кран, ліфт

Машина для обробки металу
| Преси, токарні верстати

Машина для обробки пластмас/гуми
| Екструдер, машина для лиття під тиском

Обладнання контролю процесу
| Друкарська машина, намотувальна машина

Текстильна машина
| Машина для фарбування та обробки

Машина для виготовлення дроту/кабелю
| Волоочильний верстат

Керівництво по підбору

Конструкція з подвійним рейтингом для важких і звичайних умов експлуатації.

ND. Легкий режим

Можливість перевантаження до 120%/60 сек

Керування двигуном з більшою потужністю в нормальному робочому режимі включає вентилятори, насоси, систему опалення, вентиляції та кондиціонування повітря тощо.

приклад:
Виберіть модель A510-2002-S□ для двигуна 3HP у застосуванні насоса. Встановлює 00-27=1 (режим ND)
*Потрібно налаштувати параметри двигуна.

HD. Важкий режим

Можливість перевантаження до 150%/60 с і 200%/2 с

Привід двигуна тієї ж потужності у важкому режимі включає підйомники, преси, верстати тощо.

приклад:
Виберіть модель A510-2015-S□3 для двигуна потужністю 15 к.с. у конвеєрному застосуванні. Встановлює 00-27=0 (режим HD)

Максимально застосовний двигун (HP) (kW)		Three-Phase 200V				Three-Phase 400V			
		(ND)		(HD)		(ND)		(HD)	
		A510s Model	Струм	A510s Model	Струм	A510s Model	Струм	A510s Model	Струм
1	0.75			A510-2001-S□	5A			A510-4001-S□3(F)	3.4A
1.5	1.1	A510-2001-S□	6A						
2	1.5			A510-2002-S□	8A	A510-4001-S□3(F)	4.1A	A510-4002-S□3(F)	4.2A
3	2.2	A510-2002-S□	9.6A	A510-2003-S□	11A	A510-4002-S□3(F)	5.4A	A510-4003-S□3(F)	5.5A
5	3.7	A510-2003-S□	12A	A510-2005-S□3	17.5A	A510-4003-S□3(F)	6.9A	A510-4005-S□3(F)	9.2A
7.5	5.5	A510-2005-S□3	22A	A510-2008-S□3	25A	A510-4005-S□3(F)	12.1A	A510-4008-S□3(F)	14.8A
10	7.5	A510-2008-S□3	30A	A510-2010-S□3	33A	A510-4008-S□3(F)	17.5A	A510-4010-S□3(F)	18A
15	11	A510-2010-S□3	42A	A510-2015-S□3	47A	A510-4010-S□3(F)	23A	A510-4015-S□3(F)	24A
20	15	A510-2015-S□3	56A	A510-2020-S□3	60A	A510-4015-S□3(F)	31A	A510-4020-S□3(F)	31A
25	18.5	A510-2020-S□3	69A	A510-2025-S□3	73A	A510-4020-S□3(F)	38A	A510-4025-S□3(F)	39A
30	22	A510-2025-S□3	80A	A510-2030-S□3	85A	A510-4025-S□3(F)	44A	A510-4030-S□3(F)	45A
40	30	A510-2030-S□3	110A	A510-2040-S□3	115A	A510-4030-S□3(F)	58A	A510-4040-S□3(F)	60A
50	37	A510-2040-S□3	138A	A510-2050-S□3	145A	A510-4040-S□3(F)	73A	A510-4050-S□3(F)	75A
60	45	A510-2050-S□3	169A	A510-2060-S□3	180A	A510-4050-S□3(F)	88A	A510-4060-S□3(F)	91A
75	55	A510-2060-S□3	200A	A510-2075-S□3	215A	A510-4060-S□3(F)	103A	A510-4075-S□3	118A
100	75	A510-2075-S□3	250A	A510-2100-S□3	283A	A510-4075-S□3	145A	A510-4100-S□3	150A
125	90	A510-2100-S□3	312A	A510-2125-S□3	346A	A510-4100-S□3	168A	A510-4125-S□3	180A
150	110	A510-2125-S□3	400A	A510-2150-S□3	415A	A510-4125-S□3	208A	A510-4150-S□3	216A
175	132	A510-2150-S□3	450A			A510-4150-S□3	250A	A510-4175-S□3	260A
215	160					A510-4175-S□3	296A	A510-4215-S□3	295A
250/270	200					A510-4215-S□3	328A	A510-4270-S□3	380A
300	220					A510-4270-S□3	435A	A510-4300-S□3	450A
335	250					A510-4300-S□3	515A		
375	280							A510-4375-S□3	523A
425	315					A510-4375-S□3	585A	A510-4425-S□3	585A

Ідентифікація номера за каталогом

A510	-	2		001	-	S		H		3		F	-	B
		Вхідна напруга		Кінська сила		A510s Series		Тип		Джерело живлення		Фільтр шуму		інші
		2 : 200V Class 4 : 400V Class 5 : 575V Class 6 : 690V Class		001 : 1HP 425 : 425HP				E : з LEDдисплеєм G : без LEDдисплеїв		Пусто: Однофазний/ трифазний 3 : трифазний		Пробіл: немає F: Вбудований		B: для 400V класу 40HP, з вбудованим гальмівним транзистором

Основні технічні характеристики

200V Клас

Потужність інвертора (HP)		1	2	3	5	7.5	10	15	20	25	30	40	50	60	75	100	125	150							
Output Rating ²	HD ³	Номінальна вихідна потужність (КВА)	1.9	3	4.2	6.7	9.5	12.6	17.9	22.9	27.8	32.4	43.8	55.3	68.6	81.9	108	132	158						
		Номінальний вихідний струм (А)	5	8	11	17.5	25	33	47	60	73	85	115	145	180	215	283	346	415						
		Максимальна застосовна потужність двигуна (кВт)	1 (0.75)	2 (1.5)	3 (2.2)	5 (3.7)	7.5 (5.5)	10 (7.5)	15 (11)	20 (15)	25 (18.5)	30 (22)	40 (30)	50 (37)	60 (45)	75 (55)	100 (75)	125 (90)	150 (110)						
	ND ⁴	Номінальна вихідна потужність (КВА)	2.3	3.7	4.6	8.4	11.4	16.0	21.3	26.3	30.1	41.9	52.6	64.4	76.2	95.3	118.9	152.4	172						
		Номінальний вихідний струм (А)	6	9.6	12	22	30	42	56	69	80	110	138	169	200	250	312	400	450						
		Максимальна застосовна потужність двигуна (кВт)	2 (1.5)	3 (2.2)	5 (3.7)	7.5 (5.5)	10 (7.5)	15 (11)	20 (15)	25 (18.5)	30 (22)	40 (30)	50 (37)	60 (45)	75 (55)	100 (75)	125 (90)	150 (110)	175 (130)						
Максимальна вихідна напруга (В)		Три фази, 200V to 240V																							
Максимальна вихідна частота (Гц)		На основі налаштування параметрів 0.1~599Hz																							
Input Power	Номінальна напруга, частота	Однофазний трифазний, 200V to 240V, 50/60Hz			Три фази, 200V to 240V, 50/60Hz																				
	Допустимі коливання напруги	-15% ~ +10%																							
	Допустимі коливання частоти	±5%																							
Гальмівний транзистор		Вбудований										Опція (Гальмівний модуль)													
Реактор постійного струму		Відсутній			Опція										Вбудований										
Типорозмір		1			2			3			4			5			6			7			8		

400V Class

Потужність інвертора (HP)		1	2	3	5	7.5	10	15	20	25	30	40	50	60	75	100	125	150	175	215	270	300	375	425	
Output Rating ³	HD ³	Номінальна вихідна потужність (КВА)	2.6	3.2	4.2	7	11.3	13.7	18.3	23.6	29.7	34.3	45.7	57.2	69.3	89.9	114	137	165	198	225	290	343	400	461
		Номінальний вихідний струм (А)	3.4	4.2	5.5	9.2	14.8	18	24	31	39	45	60	75	91	118	150	180	216	260	295	380	450	523	585
		Максимальна застосовна потужність двигуна (кВт)	1 (0.75)	2 (1.5)	3 (2.2)	5 (3.7)	7.5 (5.5)	10 (7.5)	15 (11)	20 (15)	25 (18.5)	30 (22)	40 (30)	50 (37)	60 (45)	75 (55)	100 (75)	125 (90)	150 (110)	175 (132)	215 (160)	270 (200)	300 (220)	375 (280)	425 (315)
	ND ⁴	Номінальна вихідна потужність (КВА)	3.1	4.1	5.3	9.2	13.3	17.5	23.6	29.0	33.5	44.2	55.6	67.1	78.5	111	128	159	191	226	250	332	393	446	446
		Номінальний вихідний струм (А)	4.1	5.4	6.9	12.1	17.5	23	31	38	44	58	73	88	103	145	168	208	250	296	328	435	515	585	585
		Максимальна застосовна потужність двигуна (кВт)	2 (1.5)	3 (2.2)	5 (3.7)	7.5 (5.5)	10 (7.5)	15 (11)	20 (15)	25 (18.5)	30 (22)	40 (30)	50 (37)	60 (45)	75 (55)	100 (75)	125 (90)	150 (110)	175 (132)	215 (160)	250 (185)	300 (220)	375 (280)	425 (315)	425 (315)
Максимальна вихідна напруга (В)		Трифазний, 380V to 480V																							
Максимальна вихідна частота (Гц)		На основі налаштування параметра 0.1~599 Гц																							
Input Power	Номінальна напруга, частота	Трифазний, 380V to 480V, 50/60Hz																							
	Допустимі коливання напруги	-15% ~ +10%																							
	Допустимі коливання частоти	±5%																							
Гальмівний транзистор		Вбудований										Опція (Гальмівний модуль)													
Реактор постійного струму		Відсутній			Опція										Вбудований										
Типорозмір		1			2			3			4			5			6			7			8		

Примітки:

*1. На основі стандартного 4-полюсного асинхронного двигуна. Вибраний інвертор повинен мати більший вихідний струм, ніж двигун.

*2. Налаштування за замовчуванням для A510s бере за основу HD (режим важких навантажень). Щоб переключити A510s на ND (нормальний режим роботи), встановіть параметр (00-27) на 1. Під час перемикання на ND (нормальний режим роботи) частота зміниться на 2 кГц.

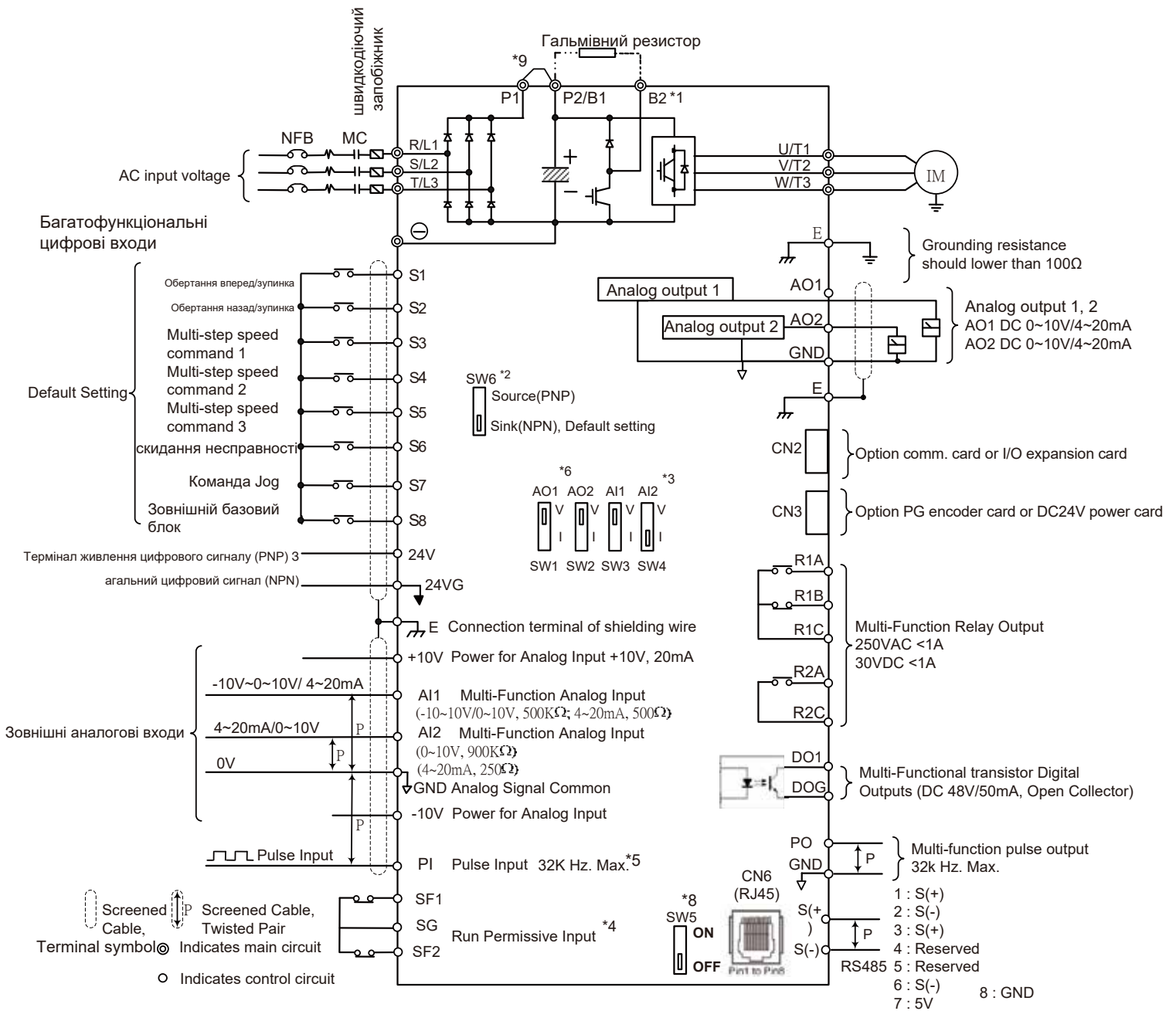
*3. Налаштування несучої частоти за замовчуванням у режимі HD показано в правій бічній таблиці. Якщо значення налаштування вище за значення за замовчуванням, може знадобитися зниження номіналу.

*4. Значення несучої частоти за замовчуванням у режимі ND становить 2 кГц, якщо значення налаштування вище за значення за замовчуванням, може знадобитися зниження номінальних характеристик.

*5. Якщо в режимі керування встановлено режим SLV і максимальну частоту перевищує 80 Гц, діапазон несучої частоти становить 2-8 кГц.

Напруга та ємність інвертора		Несучий режиму HD	Налаштування несучої частоти режиму HD за замовчуванням
200V Class	400V Class		
1~20HP	1~30HP	2~16kHz	8kHz
25HP	-	2~12kHz	6kHz
30~40HP	40~50HP	2~12kHz ⁵	5kHz
50~100HP	60~175HP	2~10kHz ⁵	5kHz
-	125HP	2~10kHz	4kHz
-	215HP	2~8kHz	3kHz
125~150HP	-	2~5kHz	5kHz
-	270~375HP	2~5kHz	4kHz
-	425HP	2~5kHz	2kHz

Монтажна схема



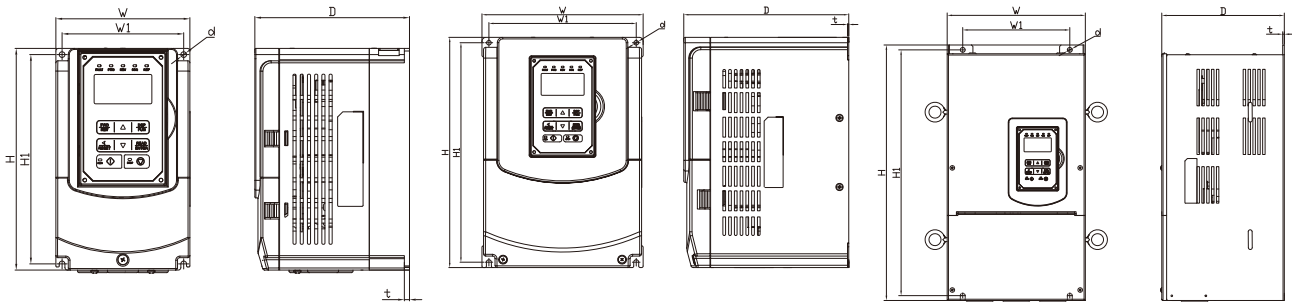
Загальні характеристики

Контрольні характеристики	Дисплей	Світлодіодна клавіатура з 5-значним семи сегментним дисплеєм (варіант ПК-клавіатури)
	Режими керування	V/F, V/F+PG, SLV, SLV2, SV, PMSV, PMSLV (SVPWM Modulation)
	Вихідна частота	0,01~599,00 Гц
	Точність частоти	Цифрові еталони: $\pm 0,01 \dots (-10 \text{ до } +40^\circ\text{C})$, аналогові еталони: $\pm 0,1\%$ ($25^\circ\text{C} \pm 10^\circ\text{C}$)
	Точність контролю швидкості *1	$\pm 0,1\%$ (Режим векторного керування датчиком, SV) $\pm 0,5\%$ (режим векторного керування без датчика, SLV)
	Роздільна здатність налаштування частоти	Цифрові опорні значення: 0,01 Гц, аналогові опорні значення: 0,03 Гц при 60 Гц
	Роздільна здатність вихідної частоти	0,01Hz
	Толерантність до перевантаження	Режим Heavy Duty Mode (HD.) $\approx 150\%$ номінального струму протягом 60 секунд, 200% номінального струму протягом 2 секунд. (Заводське значення за замовчуванням) Нормальний робочий режим (AND.) $\pm 120\%$ номінального струму протягом 60 секунд
	Сигнал налаштування частоти	0 to +10V, -10V to +10V, 4 to 20mA or pulse train input
	Час прискорення/уповільнення	0,0x6000,0 с (окремо встановлюється час прискорення та уповільнення)
	Характеристики напруги/частоти	15 фіксованих і один індивідуальний візерунок V/F
	Гальмівний момент	Приблизно 20% (вбудовані гальмівні транзистори під 200V 25HP і 400V 40HP)
	Основні функції контролю	Автоматичне налаштування, нульовий сервопривід, керування крутним моментом, керування положенням, падіння, м'яка ШІМ, захист від перенапруги, динамічне гальмування, пошук швидкості, зміна частоти, миттєвий перезапуск при втраті потужності, ПІД-регулювання, автоматична компенсація крутного моменту, компенсація ковзання, зв'язок RS-485, замкнутий контур керування за допомогою PG, проста функція ПЛК, два аналогових виходи, вихідний контакт безпеки
Інші функції	Записи про час увімкнення живлення та час роботи, 30 записів історії несправностей та останній запис про стан несправності, функція енергозбереження, захист від втрати фази, гальмування постійним струмом, затримка, прискорення та уповільнення S-кривої, операція вгору/вниз, протокол зв'язку Modbus, вихід імпульсу Кілька, відображення технічних одиниць, вибір SINK / SOURCE, функція RTC у розширеному ПК-дисплеї	
Функції захисту	Запобігання зриву	Поточний рівень можна регулювати. (При прискоренні або постійній швидкості його можна встановити окремо. При уповільненні його можна встановити з захистом від зриву або без нього)
	Захист від перевантаження по струму (OC) і вихідного короткого замикання (SC).	Він зупиняється, коли струм перевищує 200% номінального струму інвертора.
	Захист інвертора від перевантаження (OL2)	Інвертор буде зупинено, коли вихідний сигнал буде вищим за нижні умови. Heavy Duty Mode (HD.) $\approx 150\%$ номінального струму протягом 60 секунд, 200% номінального струму протягом 2 секунд. (Заводське значення за замовчуванням), несуча частота від 2 кГц до 8 кГц. Нормальний робочий режим (ND.) $\approx 120\%$ номінального струму протягом 60 секунд, несуча частота становить 2 кГц.
	Захист двигуна від перевантаження (OL1)	Крива захисту від електричних перевантажень
	Захист від перенапруги (OV)	Якщо напруга постійного струму в головному ланцюзі перевищує 410 В (клас 200 В) / 820 В (клас 400 В), двигун припиняє працювати.
	Захист від низької напруги (UV)	Якщо напруга постійного струму в головному ланцюзі нижче 190 В (клас 200 В) / 380 В (клас 400 В), двигун припиняє працювати.
	Миттєва втрата живлення Перезапуск	Потужність врата перевищує 15 мс Ви можете встановити функцію миттєвого перезапуску після збою живлення до 2 секунд
	Захист від перегріву (OH)	Термісторний датчик на радіаторі
	Захист від замикання на землю (GF)	Захист за допомогою схеми виявлення струму
	Charge Indicator	Коли напруга постійного струму в головному ланцюзі становить >50 В, світиться світлодіод CHARGE.
	Захист від втрати фази входу/виходу (IPL/OPL)	If the IPL / OPL function acts, the motor stops rotation automatically
	Номінальний струм короткого замикання (SCCR)	Відповідно до UL 508C, привод підходить для використання в ланцюзі, здатному видавати не більше 100 КА симетричних ампер (середньоквадратичного значення) за умови захисту запобіжниками, наведеними в таблиці запобіжників.
	Місцезнаходження	У приміщенні (захищено від корозійних газів і пилу)
Специфікація середовища	Температура навколишнього середовища	-- 10~+40°C (IP20/IP21), -10~50°C (IP00 або верхня кришка проти пилу знята), зі зниженням номінальних характеристик, максимум 60 оС. (Рамка 5 має температуру 50°C без зниження номінальних характеристик)
	Температура зберігання	-- 20~+70°C
	Вологість	-95% відносної вологості або менше (без конденсації)
	Висота над рівнем моря та вібрація	-Висота 1000 метрів або менше; 1.0G, відповідно до IEC 60068-2-6
	Ступінь забруднення	-Відповідає стандарту IEC 60721-3-3, клас 3С3
Комунікаційна функція	-Вбудований RS-485 як стандарт (протокол Modbus зі стандартним RJ45)	
Електромагнітні перешкоди (EMI)	-Відповідно до стандарту EN61800-3, 400V 60HP або нижче може бути вбудований.	
Електромагнітна сумісність (EMS)	-Відповідає стандарту EN61800-3	
Сертифікація	CE	-Відповідає EN61800-3 (CE & RE) і EN61800-5-1 (LVD)
	UL	-UL508C

Примітки:

*1. На точність регулювання швидкості вплинуть різні умови двигуна та встановлення.

Типорозмір



Типорозмір А

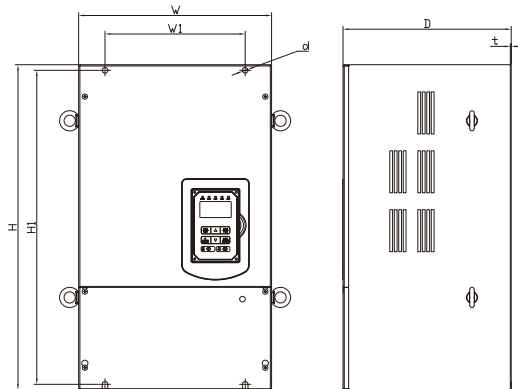
Типорозмір В

Типорозмір С

Типо.	Enclosure	Frame	Серія No.	Розміри (mm)							Net Weight (kg)
				W	H	D	W1	H1	t	d	
A	IP20	Frame 1	A510-2001-S□	130	215	150	118	203	5	M5	2.2
			A510-2002-S□								
			A510-4001-S□3								
			A510-4002-S□3								
			A510-4003-S□3								
B	IP20	Frame 2	A510-2003-S□	140	279	181	122	267	1.2	M6	3.8
			A510-2005-S□3								
			A510-2008-S□3								
			A510-4005-S□3								
			A510-4008-S□3								
		Frame 3	A510-2010-S□3	210	300	215	192	286	1.6	M6	6.2
			A510-4010-S□3								
			A510-4015-S□3								
		Frame 4	A510-4020-S□3	265	360	225	245	340	1.6	M8	10
			A510-2015-S□3								
			A510-2020-S□3								
			A510-2025-S□3								
C	IP20	Frame 5	A510-4025-S□3	286.5	525	272	160	505	3.3	M8	24
			A510-4030-S□3								
			A510-2030-S□3								
			A510-2040-S□3								
			A510-4040-S□3								
			A510-4050-S□3								
			A510-4060-S□3								
A510-4075-S□3											
A510-4040-S□3-B	252										

Типорозмір

Типорозмір D



Типорозмір E

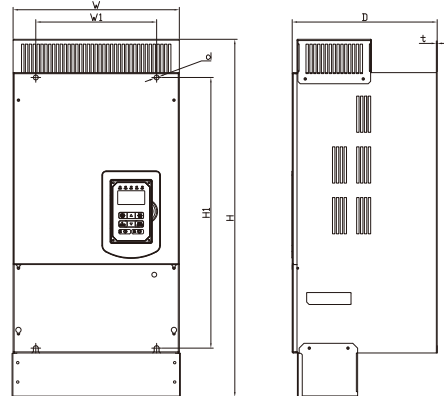
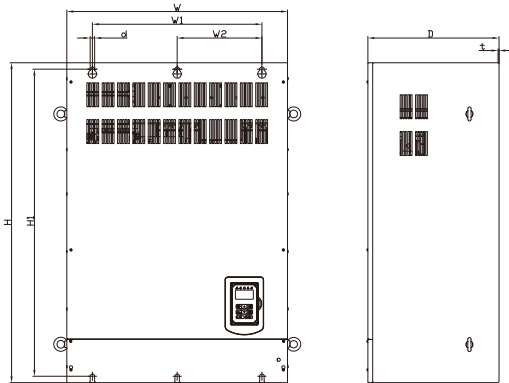


Figure	Enclosure	Frame	Серія No.	Розміри (mm)							Net Weight (kg)
				W	H	D	W1	H1	t	d	
D	IP00	Frame 6	A510-2050-S□3	344	580	300	250	560	3.2	M8	40
			A510-2060-S□3								
			A510-4100-S□3								
			A510-4125-S□3								
E	IP20	Frame 6	A510-2050-S□3	348.5	740	300	250	560	3.2	M8	44
			A510-2060-S□3								
			A510-4100-S□3								
			A510-4125-S□3								
D	IP00	Frame 7	A510-2075-S□3	459	790	324.5	320	760	4.2	M10	74
			A510-2100-S□3								
			A510-4150-S□3								
			A510-4175-S□3								
E	IP20	Frame 7	A510-2075-S□3	463.5	1105	324.5	320	760	4.2	M10	81
			A510-2100-S□3								
			A510-4150-S□3								
			A510-4175-S□3								
			A510-4215-S□3								

Типорозмір

Типорозмір F



Типорозмір G

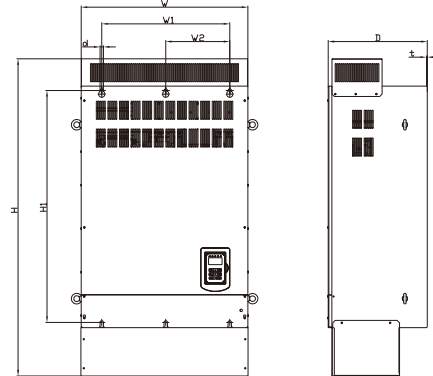


Figure	Enclosure	Frame	Серія No.	Розміри (mm)								Net Weight (kg)
				W	H	D	W1	W2	H1	t	d	
F	IP00	Frame 8	A510-2125-S□3	690	1000	410	530	265	960	4.2	M12	184
			A510-2150-S□3									
			A510-4270-S□3									
			A510-4300-S□3									
			A510-4375-S□3									
A510-4425-S□3												
G	IP20	Frame 8	A510-2125-S□3	692	1313	410	530	265	960	4.2	M12	194
			A510-2150-S□3									
			A510-4270-S□3									
			A510-4300-S□3									
			A510-4425-S□3									

* Тип корпусу моделі IP00 є стандартним для корпусів від 6 до 8. Необхідно придбати монтажні аксесуари, якщо користувач вибирає тип корпусу моделі IP20.

Frame 6	JN5-NK-A06
Frame 7	JN5-NK-A07
Frame 8	JN5-NK-A08

Dimensions

Figure H

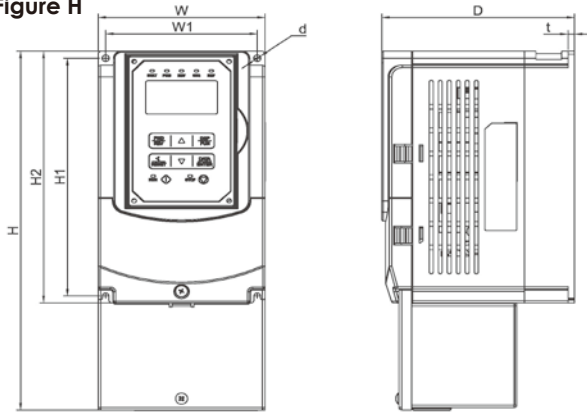


Figure	Enclosure	Frame	Catalog No.	Dimensions (mm)								Net Weight (kg)
				W	H	D	W1	H1	H2	t	d	
H	IP20	Frame 1	A510-4001-S□3F	130	306	150	118	203	215	5	M5	3.5
			A510-4002-S□3F									
			A510-4003-S□3F									
		Frame 2	A510-4005-S□3F	140	400	177	122	267	279	1.2	M6	5.5
			A510-4008-S□3F									

Figure I

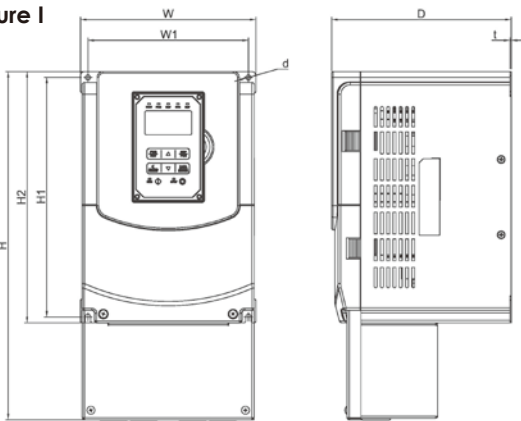


Figure J

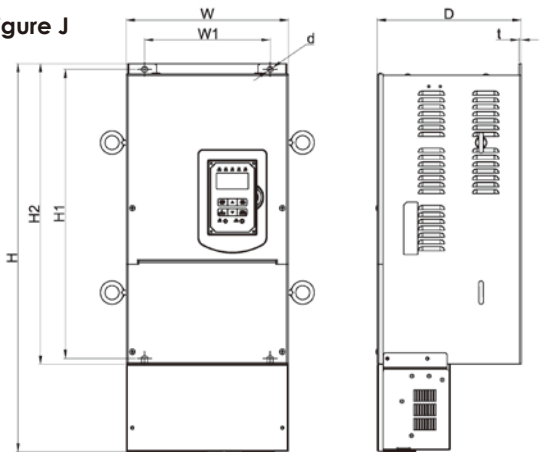


Figure	Enclosure	Frame	Catalog No.	Dimensions (mm)								Net Weight (kg)
				W	H	D	W1	H1	H2	t	d	
I	IP20	Frame 3	A510-4010-S□3F	210	416.5	215	192	286	300	1.6	M6	8.0
			A510-4015-S□3F									
		Frame 4	A510-4020-S□3F	265	500	225	245	340	360	1.6	M8	12.5
			A510-4030-S□3F									
J	IP20	Frame 5	A510-4040-S□3F	286.5	679	272	160	505	525	3.3	M8	29.5
			A510-4050-S□3F									
			A510-4060-S□3F									
			A510-4040-S□3-B			252						

Accessories

Акcesуари	Опис	Артикуль No.	Примітка
Кабель	Подовжувач цифрового оператора IP20	JN5-CB-01M	1 meter
		JN5-CB-02M	2 meter
		JN5-CB-03M	3 meter
		JN5-CB-05M	5 meter
	3 єднувальний кабель RJ45 USB	JN5-CM-USB	1.8 meter
Комунікаційні шлюзи	Profibus DP модуль	JN5-CM-PDP	
	TCP-IP модуль	JN5-CM-TCPIP	
	DeviceNet модуль	JN5-CM-DNET	
	CANopen модуль	JN5-CM-CAN	
	EtherNet/IP модуль	JN5-CM-EIP	
Комунікаційні карти	Profibus DP картку зв язку	JN5-CMHI-PDP	
	CANopen картку зв язку	JN5-CMHI-CAN	
	EtherCAT картку зв язку	JN5-CMHI-ECAT	
	EtherNet/IP картку зв язку	JN5-CMHI-EIP	
Клавіатура Bluetooth	Для бездротового віддаленого підключення для керування інвертором, який може відстежувати стан у реальному часі та швидко діагностувати несправності	JN5-OP-BTH	За допомогою APP " BT DriveLink " для смартфона його можна завантажити з Apple APP Store або Google Play.
Плата розширення цифрового та аналогового вводу-виводу	Після встановлення додайте один релейний вихід, один транзистор і один аналоговий вхід -10В~10В / 4~20мА.	JN5-IO-2DO1AI	
Карта живлення DC24V	Використовуйте 24 В постійного струму для зв язку з інвертором та налаштуйте або скопіюйте параметр без використання основного	JN5-PS-DC24V	
NEMA1 Kits	Механічний пристрій, що складається з протипилової кришки у верхній частині та монтажної коробки знизу відповідно до NEMA1	JN5-NK-A06	For Frame 6
		JN5-NK-A07	For Frame 7
		JN5-NK-A08	For Frame 8
Цифрові оператори	IP20 LED тип	JN5-OP-F01	
	IP20 LCD тип	JN5-OP-F02	
	IP20 Blank тип	JN5-OP-A03	
Захисний чохол	Розташований з обох боків інвертора, щоб запобігти проникненню невідомих предметів	JN5-CR-A01	For Frame 1
		JN5-CR-A02	For Frame 2
		JN5-CR-A04	For Frame 4
Middle Layer Case	Для встановлення карти зворотного зв язку кодера/карти зв язку/карти розширення цифрового та аналогового вводу/виводу/плати живлення DC24V (Для кадру 2~4, якщо встановлюється лише карта зворотного зв'язку кодера, не потрібен корпус середнього рівня) (Після встановлення додається глибина)	JN5-MD-A01	Типорозмір 1,D+44mm
		JN5-MD-A02	Типорозмір 2,D+31mm
		JN5-MD-A03	Типорозмір 3,D+34mm
		JN5-MD-A04	Типорозмір 4,D+35mm
Others	Модуль копіювання для серії 510	JN5-CU	

Encoder Feedback Card

Артикуль No.	Тип входу кодера/роздільника	Тип виводу
JN5-PG-O	Відкрита картка відгуку колекціонера	відкритий колектор
JN5-PG- L	Картка зворотного зв язку швидкісного водія	лінійний драйвер
JN5-PG- L -24	Картка зворотного зв язку швидкісного водія	відкритий колектор
JN5-PG-PM	Карта зворотного зв язку швидкості драйвера синхронного двигуна	лінійний драйвер
JN5-PG-PMR	Картка зворотного зв язку швидкості з TAMAGAWA Resolver	лінійний драйвер
JN5-PG-PMS	Карта зворотного зв язку з Heidenhain ERN 1387 Encoder Sin-Cos Incremental Encoder	лінійний драйвер
JN5-PG-PMS-24	Карта зворотного зв язку з Heidenhain ERN 1387 Encoder Sin-Cos Incremental Encoder	відкритий колектор
JN5-PG-PMC	Карта зворотного зв язку з Heidenhain ECN 1313 Encoder 8192 (13bits) Absolute Encoder	лінійний драйвер
JN5-PG-PMC-24	Карта зворотного зв язку з Heidenhain ECN 1313 Encoder 8192 (13bits) Absolute Encoder	відкритий колектор

Компанія Вектор Вс стрімко розвивається в напрямку приводної техніки та представляє різнопланове обладнання, яке будь які технологічні вимоги

Пристрої плавного пуску від компанії Motortronics є надійним та доступне рішення для систем з постійною швидкістю

VMX-AGY



OLED
(дисплей на органічних світлодіодах)
Історія подій з годинником реального часу

3с
Плавний пуск і зупинка зі стабільним розгоном та гальмуванням

6
мов робочого інтерфейсу на вибір

Захист двигуна від перевантаження
з функцією теплової пам'яті

З'єднання
2 дискретні входи / 2 дискретні виходи
Modbus RTU
USB

Варіанти застосування
23 попередньо завантажені варіанти застосування на вибір

Fire Mode
(Режим пожежі)
У аварійних ситуаціях пристрій продовжує працювати, поки не зламається

Bypass
(Обхідне реле)
Внутрішній обхідний ланцюг входить до стандартної комплектації всіх типорозмірів

Автомати захисту двигуна



Ширина 45 мм
3 тепловим і магнітним розчіплювачами
Діапазон налаштування 0,1 - 32 А
(15 різних варіантів)
Вимикаюча здатність при короткому замиканні I при 400 В:
від 100 до 25 кА
UL, EAC



Ширина 45 мм
3 тепловими і магнітними захистом
Діапазон налаштування 0,1 - 32 А
(14 різних варіантів)
Вимикаюча здатність короткого замикання I_{cu} при 400 В:
від 50 до 4 кА
UL, CSA, EAC

VECTOR VS

Центральний офіс

*02099, Україна, м. Київ,
вул. Бориспільська, 9, корп. 91,
каб. 512*

(час роботи: з 9,00 до 18,00)

тел.: +38 (044) 369-51-62

email: info@vector-vs.kiev.ua

Склад

Україна, м. Київ, вул. Колекторна, 3а

тел.: +38 (067) 501-47-21

тел.: +38 (044) 369-51-62

Менеджер напрямку приводної техніки:

Литовченко Олександр

+380675466850

Технічний супровід

Маліборський Станіслав

+380679995629